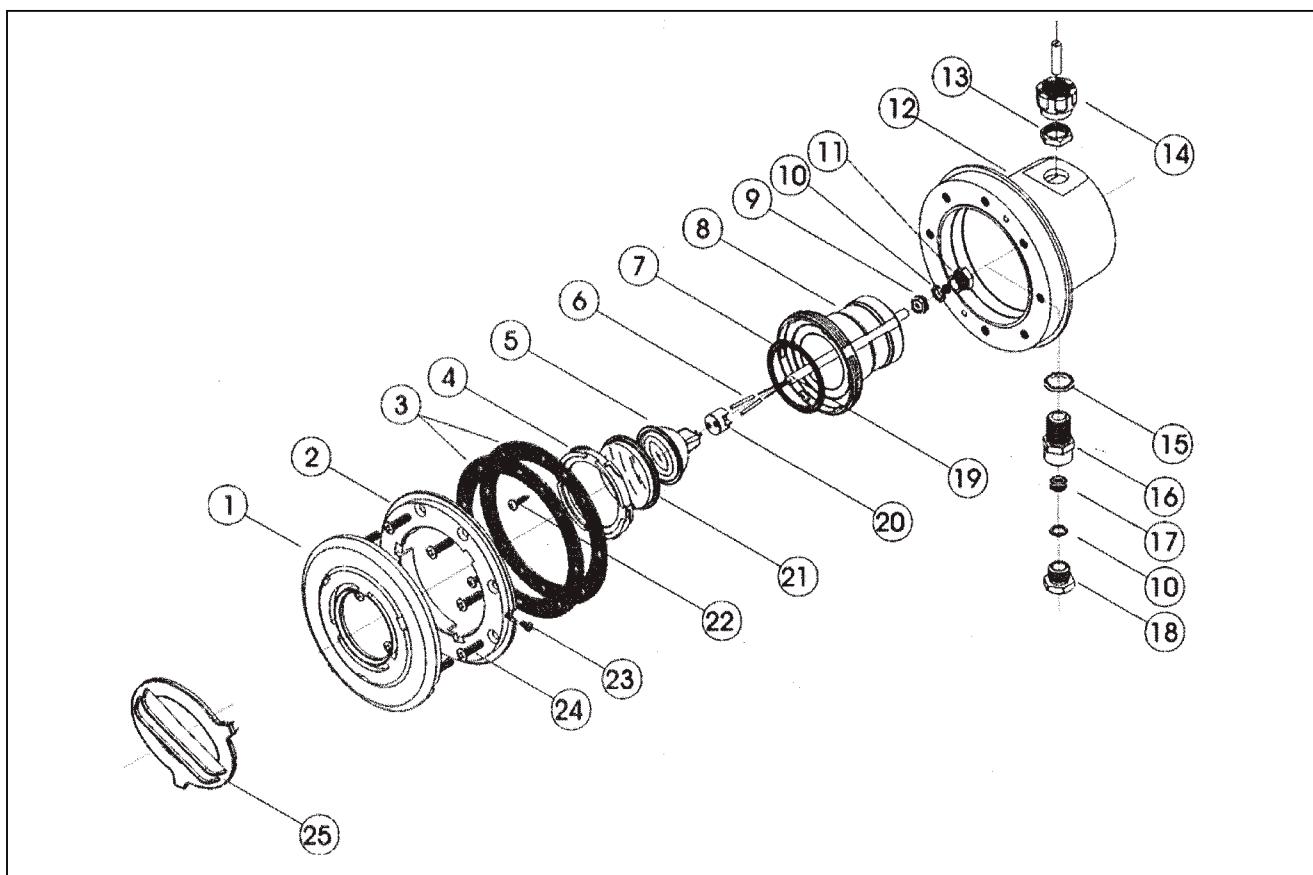


# 823431 SVĚTLO VA 50W/12V S HRNCEM



detail	identifikace	popis
1	I4582R0004	Rámeček Face plate
2	I4582R0002	Příruba Flange
3	I085570001	Těsnění Washer
4	I17883R0002	Kroužek Ring
5	808417	Žárovka 50W 12V Lamp 50W 12V
6	I0360R0004	Bužírka
7	IB033PL5	Těsnění Gasket
8	I17883R0001	Tělo Body
9	I8554R0003	Těsnění vývodky Gasket
10	I0346R0009	Kroužek vývodky Ring
11	I0346R0005	Vývodka Bushing
12	I32382R0100	Hrnec světla Niche concrete
13	I4582R0102	Těsnění vývodky Gasket
14	I8556R0001	Vývodka Bushing
15	I4582R0104	Těsnění Gasket
16	I4582R0101	Průchodka Conduit connector
17	I4582R0107	Těsnění Gasket
18	I4582R0103	Vývodka Bushing
19	I8554R0004	Kabel 2x1,5x3000 Cable

detail	identifikace	popis
20	I0360-0002	Patice žárovky Connecting of bulb
21	I08523	Krycí sklo Covering glass
22	I7011448016	Vrut 4,8x16 Screw
23	I7010704012	Šroub M4x12 Screw
24	I0274R0004	Šroub M6x24 Screw
25	I8556R0003	Klíč Spanner