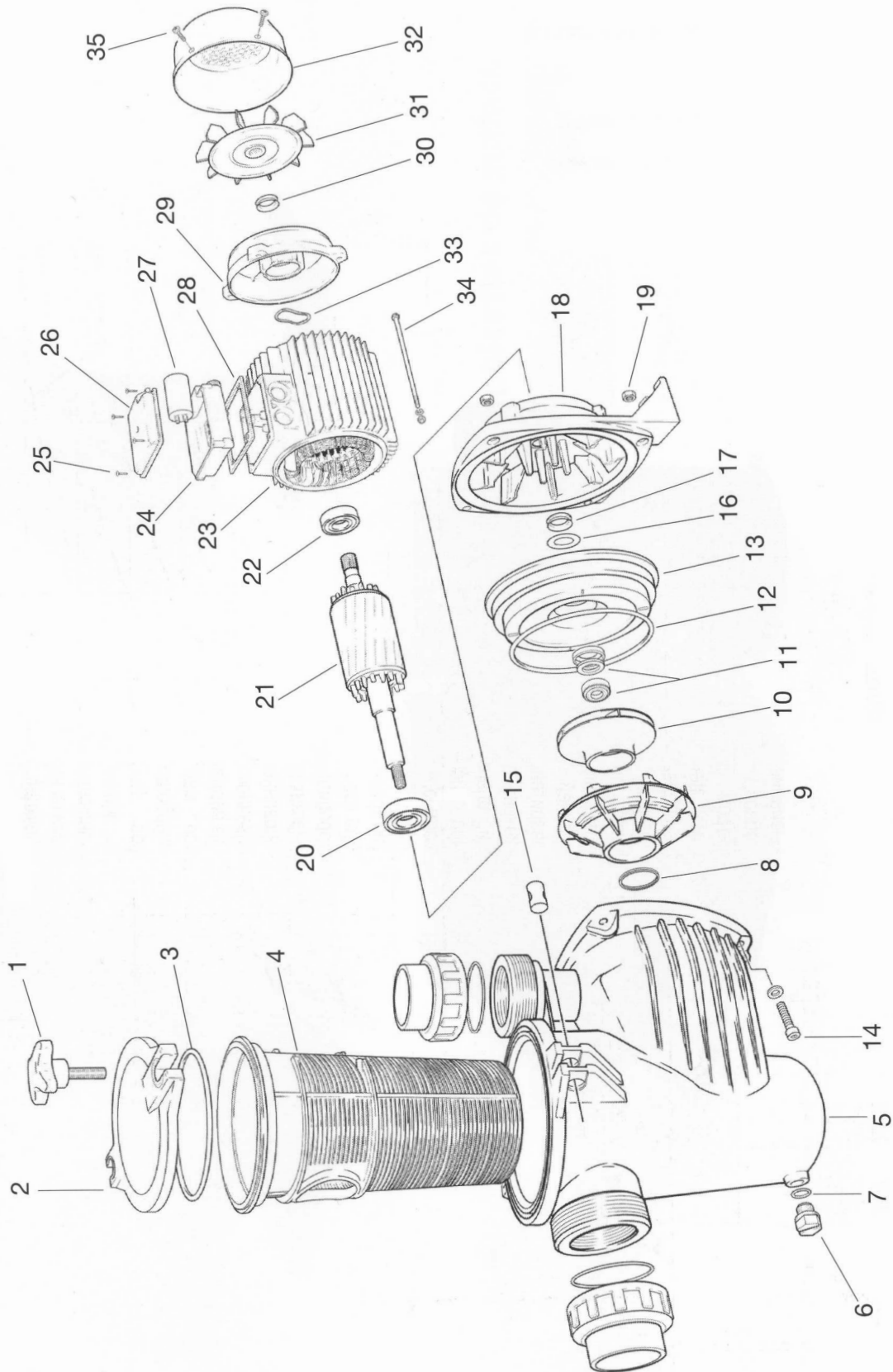


ČERPADLO PREVA



detail	identifikace	popis
1	S92401009	Šroub víka předfiltru <i>Pre-Filter handle</i>
2	S92401010	Víko předfiltru <i>Pre-Filter cover</i>
3	S92401011	Těsnění víka předfiltru <i>Pre-Filter joint</i>
4	S92401012	Košík předfiltru <i>Pre-Filter basket</i>
5	S92401015	Tělo předfiltru <i>Pump body</i>
6	S92401027	Vypouštěcí šroub <i>Draining plug</i>
7	S92401028	Těsnění vypouštěcího šroubu <i>Draining plug o-ring</i>
8	S92401029	Těsnění difusoru <i>Diffuser joint</i>
9	S92401030	Difusor <i>Diffuser</i>
10	S92401036	Turbína Preva 25 <i>Impeller Preva 25</i>
10	S92401037	Turbína Preva 33 <i>Impeller Preva 33</i>
10	S92401038	Turbína Preva 50 <i>Impeller Preva 50</i>
10	S92401039	Turbína Preva 75 <i>Impeller Preva 75</i>
10	S92401040	Turbína Preva 100 <i>Impeller Preva 100</i>
11	S92401045	Těsnící segment <i>Mechanical seal</i>
12	S92401046	Těsnění těla předfiltru <i>Flange o-ring</i>
13	S92401047	Čelo čerpadla <i>Intermediate cover</i>
14		Šroub těla předfiltru <i>Pump body securing screw</i>
15	S92401049	Matka šroubu víka <i>Pre-filter handle cilinder</i>
16	S92401050	Vodní zátka O-kroužek <i>Water stopper</i>
17	S92401051	Přední ochranné těsnění <i>Front IP-55 protection seal</i>
18	S92401052	Příruba motoru - přední čelo <i>Pump support</i>
19		Matka <i>Pump body securing nut</i>
20+22	M6202	Ložisko 6202 <i>Front ball bearing</i>
21	S92401057	Rotor Preva 25 <i>Shaft with rotor Preva 25</i>
21	S92401058	Rotor Preva 33 <i>Shaft with rotor Preva 33</i>
21	S92401059	Rotor Preva 50 <i>Shaft with rotor Preva 50</i>
21	S92401060	Rotor Preva 75 <i>Shaft with rotor Preva 75</i>
21	S92401061	Rotor Preva 100 <i>Shaft with rotor Preva 100</i>
23	S92401067	Stator Preva 25 <i>Motor casing</i>
23	S92401068	Stator Preva 33 <i>Motor casing</i>
23	S92401069	Stator Preva 50 <i>Motor casing</i>
23	S92401070	Stator Preva 75 <i>Motor casing</i>

detail	identifikace	popis
23	S92401071	Stator Preva 100 <i>Motor casing</i>
24	S92401077	Kryt svorkovnice 25/33/50 <i>Terminal box</i>
24	S92401078	Kryt svorkovnice 75/100 <i>Terminal box</i>
25		Vrut <i>Terminal box screw</i>
26	S92401080	Víko krytu svorkovnice 25/33/50 <i>Terminal box cover</i>
26	S92401081	Víko krytu svorkovnice 75/100 <i>Terminal box cover</i>
27	S92401082	Kondenzátor 18uF 25/33/50 <i>Capacitor</i>
27	S92401083	Kondenzátor 20uF 75/100 <i>Capacitor</i>
28	S92401084	Těsnění krytu svorkovnice <i>Terminal box gasket</i>
29	S92401085	Zadní čelo motoru 25/33/50 <i>Back motor cover 25/33/50</i>
29	S92401086	Zadní čelo motoru 75/100 <i>Back motor cover 75/100</i>
30	S92401090	Těsnící spona <i>Back IP-55 protection seal</i>
31	S92401092	Ventilátor 25/33/50 <i>Fan 25/33/50</i>
31	S92401093	Ventilátor 75/100 <i>Fan 75/100</i>
32	S92401094	Kryt ventilátoru 25/33/50 <i>Fan cover 25/33/50</i>
32	S92401095	Kryt ventilátoru 75/100 <i>Fan cover 75/100</i>
33	S92401096	Podložka <i>Thrust washer</i>
34	S92401097	Stahovací šroub 25/33/50 <i>Tie rod 25/33/50</i>
34	S92401098	Stahovací šroub 75/100 <i>Tie rod 75/100</i>
35	B2292722	Šroub krytu ventilátoru <i>Fan cover screw</i>