

Filtrační nádoby Lisboa

Filter tanks Lisboa

● Laminátové/vrstvené filtry série Lisboa

jsou vyrobeny z polyesterové pryskyřice zesílené skelnými vlákny s lesklou povrchovou úpravou.

- Vyrobeno z vysoce pevné polyesterové základny
- Plastové víko o velkém průměru
- Filtrace je osazena 1" kolektory a difuzérem
- Filtrace je osazena manometrem, výpustným kohoutem a odvzdušněním
- Vybavena 6-ti cestným ventilem
- Maximální provozní tlak 2,5 kg/cm²
- Testovací tlak 3 kg/cm²



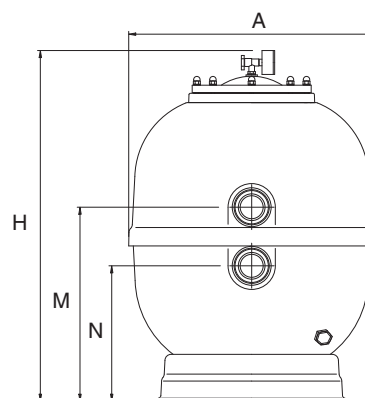
Lisboa

Boční 6-cestný ventil součástí.
Side 6-way valve included.

● Laminated filters Lisboa series

are made of polyester resins and fibre-glass, which give an excellent shiny finish.

- High strength polyester and fibre-glass base
- Plastic lid large diameter
- Fitted with 1" collector arms and diffuser
- Fitted with pressure gauge, manual water drain cock, venting
- Connections to multipart valve with six positions
- Maximum working pressure 2,5 kg/cm²
- Testing pressure 3 kg/cm²



	A	H	M	N
5FV450	455	765	430	305
5FV500	525	770	415	290
5FV600	620	805	455	330
5FV650	685	860	435	310
5FV750	785	925	570	340
5FV900	935	1 085	625	395



Laminátové/vrstvené filtry série Lisboa | Laminated filters Lisboa series

		Ø filtru v mm Filter Ø mm	Napojení v mm Connection mm	Průtok v m ³ /h Flow m ³ /h	Rychlost m ³ /h/m ² Speed m ³ /h/m ²	Písek v kg Sand kg		cena Kč	€
5FV450	B	450	1½"	8	50	70	20,5	10 014,-	
5FV500	B	500	1½"	9	50	90	22,5	10 792,-	
5FV600	B	600	1½"	14	50	125	27,5	12 449,-	
5FV650	B	650	1½"	15	50	230	28,5	13 485,-	
5FV750	B	750	2"	21	50	300	35,5	17 533,-	
5FV900	B	900	2"	30	50	515	52,5	24 109,-	