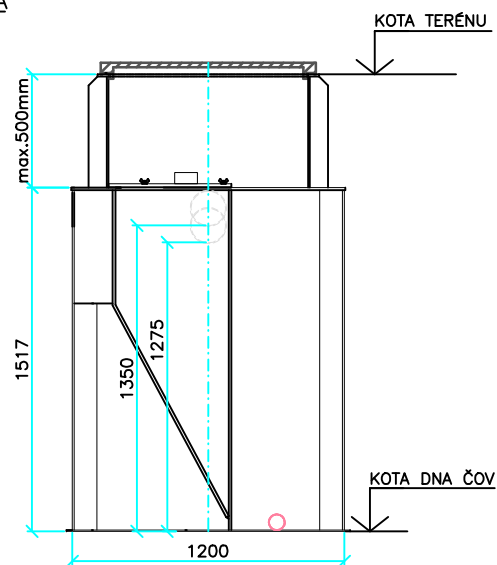
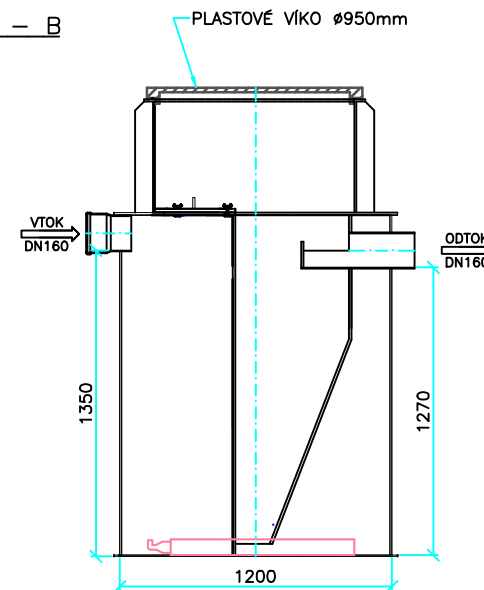


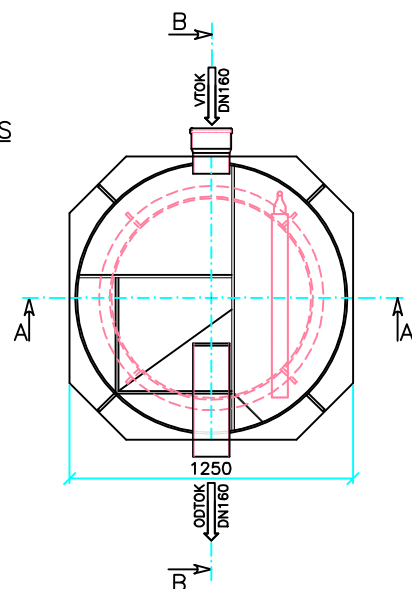
ŘEZ A – A



ŘEZ B – B



PŮDORYS



Typ ČOV	AS VARIOcomp 5 K
POČET EO / Q (m3/d)	3-7 / 0,75m3/d
Průměr (mm)	1200
Výška vtoku / odtoku (mm)	1350 / 1270
BSK5 (kg/d)	0,30kg/d
Přepravní hmotnost (kg)	180kg

PLATNOST OD: 13.02.2015