

Fontánová čerpadla s 10 m připojovacím kabelem, s propíratelným filtrem, s dvěma tryskami a ventilem pro regulaci průtoku pro vodopád, kaskádu nebo potůček. Jsou vhodné pro stavbu fontán v zahradních jezírkách.



Konstrukční charakteristiky

- těleso čerpadla z technopolymeru
- oběžné kolo z plastu
- proplachový řasový filtr
- 2 ks tryska
- snímatelný kryt filtru

Motor

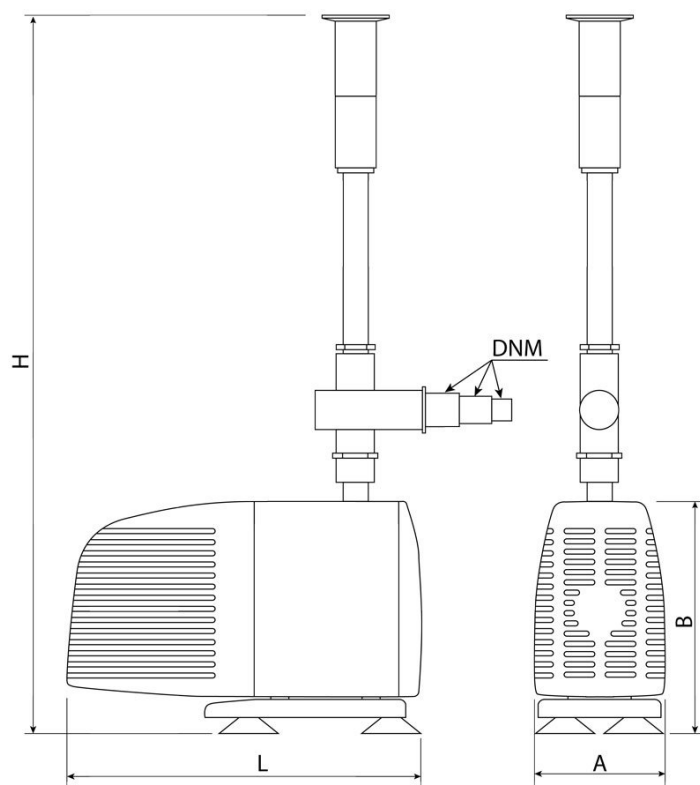
- stupeň krytí IP 68
- rychlost otáček 2850 ot./min.
- 10 m přívodní kabel

Použití

- typ kapaliny: mírně znečištěná voda
- max. teplota kapaliny: 35°C
- max. dopravní výška dle použité trysky

Aplikace

- bytové fontány
- zahradní jezírka
- prokysličování vody
- čerpadlo pro filtrace



Typ:	MANDY 45
Příkon:	45 W
Q max:	2000 l/h
Dopravní výška:	3 m
Napětí:	230 V
Hmotnost:	2,1 kg
Max. teplota:	35 °C
Délka kabelu:	10 m
Rozměry L - délka:	165 mm
Rozměry H - výška:	540 mm
Rozměry A:	75 mm
Rozměry B:	110 mm
Rozměry C:	125 mm
Rozměry DNM:	1/2"-1"
Tryska:	FT4

