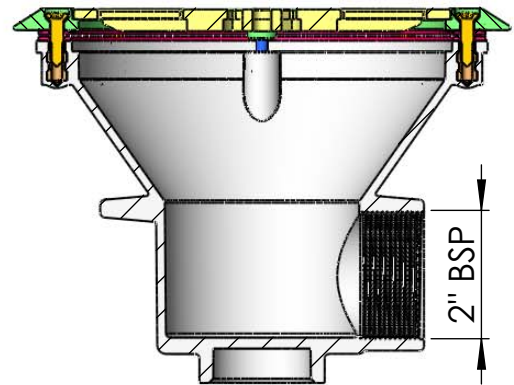
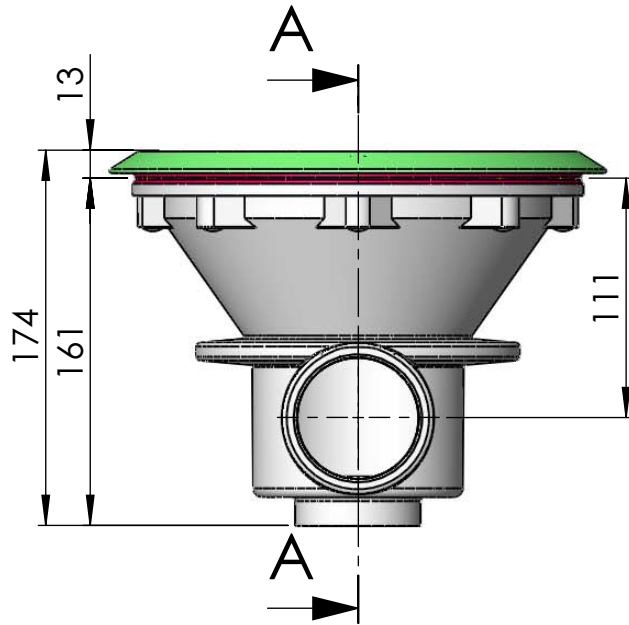
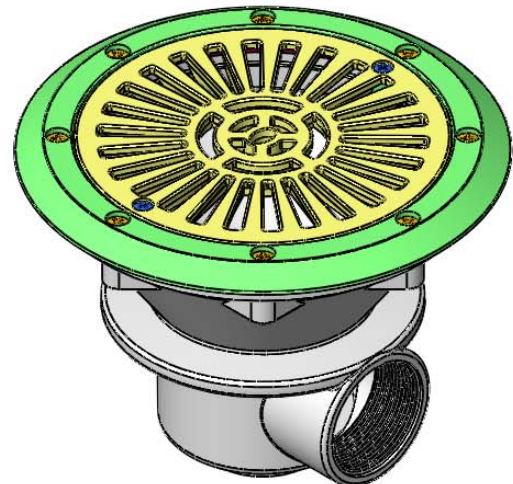
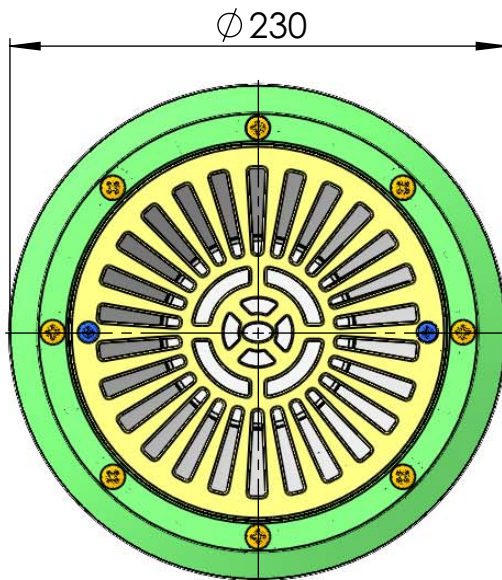


CÓDIGO / CODE: **00271**
 DESCRIPCIÓN: **SUMIDERO D.210 / PP / S. LAT 2" BSP**
 DESCRIPTION: **DRAIN OF Ø210mm.**



SECCIÓN A-A



Nota: Unidades en mm
 Note: Units in mm